

保証登録書

代理店各位

登録カードの記入が済みましたら、
写しを弊社までFAXお願いします。

返信用 FAX.0268-21-1585

(配送センター)

機種名:	Xパワー エアムバーミニ P-230AT				
シリアルNo:					
納入年月日	年	月	日		
保証期間	年	月	日	~	年 月 日
所有者様会社名					
所在地					
TEL	()	FAX	()		
ご担当部署:	ご担当者氏名:		Eメール		

販売代理店印



XPOWER MANUFACTURE, INC.

販売元: **SONICAL** 株式会社 ソニカル

東京都足立区一ツ家 2-22-7 〒121-0075 TEL.03-5856-5825 FAX.03-5856-5836

MADE IN CHINA



取扱説明書



PS
E



警告

本取扱説明書に出てくる重要警告事項は、
製品を使用する前に注意深くお読みいただき
十分にご理解ください。



エアムバーミニ 製品特長

■小型・軽量・静音設計

■低アンペアで高速気流を吹き出します

- 本体側面にコンセント(メス)が付いているので、連結して使う時でも延長コードを使う必要がありません



■持ち運びしやすいハンドル付

- 最大4個まで積み上げ可能なので、収納時も場所をとりません。*積み上げた状態での移動、持ち運びは危険です。

■長めの電源コード(6.1m)で使い勝手が良い

■コードを本体に巻き付けて収納できます

■3時間のタイマー付き・3段階変速付き

■耐久性のある丈夫なハウジング

■掃除、点検の際の解体が簡単

■4段階の吹き出し角度調整可能(0度、20度、45度、90度)



目次

安全お使い頂くために	P1
使用方法	P2
仕様	P2
部品一覧表	P3
お手入れ方法	P3
故障かな?と思ったら	P4
保証書	P5
保証登録書	裏表紙

安全にお使い頂くために



事故を避けるために

危険

1. 感電のリスクを防ぐために、本製品をたまり水の中では使用しないで下さい。
また濡れた手でコンセントを扱わないで下さい。
2. 風を直接顔や体にあてないで下さい。
3. 定格電圧以外ではご使用にならないで下さい。火災や火事の原因になることがあります。
4. 破損した電源コードやコンセントと一緒に使用しないで下さい。
5. 点検、お手入れをする前は必ずコンセントを抜いてください。
6. 電源コードをカーペット、ラグ、じゅうたんなどの下に置いて使用しないで下さい。
また電源コードを布製のもので巻かないで下さい。つまずきを防ぐために電源コードが密集した場所から離してご使用して下さい。
7. お子様を本製品の近く、または本製品で遊ばせないで下さい。
8. ご使用中は本製品から目を離さないで下さい。

使用方法

1. エアームーバーはすぐご使用して頂ける状態で出荷しております。

ご使用前に破損や傷がないか必ずお確かめ下さい。

2. 電源コードをコンセントにつなぎます。

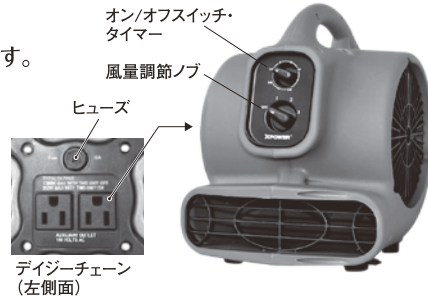
3. 本製品を安定した平らで乾いた場所に置きます。

4. 本製品は平面から上方90度まで

4段階の送風角度調整が可能です。

5. スイッチをいれ好みの風量を設定し、

正常に作動するか確認します。



注意

使用中は本製品から目を離さないようにして下さい。

デジチェーン使用時は、以下の最大ワット数を超えないようご注意ください。

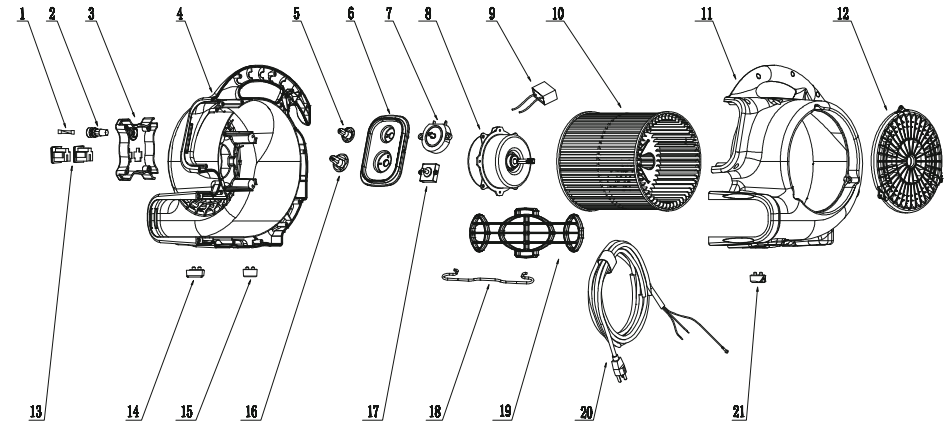
- 本製品を使用せず(OFF)他の電気製品を連結する場合(2口合計)……………**最大1200W**
- 本製品を使用しながら(ON)他の電気製品を連結する場合(2口合計)……………**最大950W**

仕様

品番	P-230AT
ボルト/周波数	100V/50/60Hz
アンペア/ワット	2.3A/230ワット
重さ	4.5kg
スピード	3段階
サイズ(横×奥×高)	27.1x31.5x33.8cm
コード長さ	6.1m
オーバーヒート保護	耐熱処理
風量	800CFM
吹き出し角度	4角度(0°/20°/45°/90°)
ハウジング	PP
タイマー	最大3時間

部品一覧表

部品番号	部品名	部品番号	部品名
1	ヒューズ	12	グリッドカバー(ファン側)
2	ヒューズホルダー	13	パワーソケット(2pcs)
3	グリッドカバー(モーター側)	14	ラバーフィート・左前
4	左側ハウジング	15	ラバーフィート・後(4pcs)
5	タイマーノブ	16	スイッチノブ
6	タイマー&スイッチプレート	17	スイッチ
7	タイマー	18	キックスタンド
8	モーター	19	エアアウトレットグリッドカバー
9	コンデンサー	20	電源コード
10	ファン	21	ラバーフィート・右前
11	右側ハウジング		



お手入れ方法

1. 本製品をきれいに保つために、定期的に表面を布で拭いて下さい。
2. 絶対に本製品を水で洗わないで下さい。
3. 使用していない場合は電源コンセントを抜き、子供の手の届かない乾燥した室内に保管して下さい。
4. 本製品のお手入れ、点検をする際は必ず電源を抜いてから行って下さい。

故障かな？と思ったら

問題点	考えうる原因	解決策
本製品が 作動しない	電源が入っていない	プラグが差し込まれているか ご確認ください ブレーカーを確認してください
	スイッチを「ON」に していない	スイッチを「ON」に してください
	ファンが詰まっている	ファンの詰まりを 取り除いてください
	異物を取り込んだ・ 出そうとしている	電源をオフにし、 熱が冷めるのを待ってから 異物を取り除いてください
本製品が 過剰に振動する	ファンブレードに 土が溜まっている	ブレードを掃除してください



保証書

保証規定

製品保証期間：納入年月日より **1年**

※保証対象外部品がございますのでマニュアルを参照してください。

お買い上げいただきました商品を通常の使用、製造上の不具合が起きた場合に適応されます。保証を受けられる期間はご購入日から一年間とします。(部品、修理費、返品送料を含む)

※ご使用者による不注意、事故、製品の改造により故障した場合は保証適用致しません。(落下、水によるダメージも含め)

この製品は100V仕様のため、100V以上で使用し故障した場合は保証致しません。

弊社が認めていない技術者によって点検整備を行った場合は保証致しません。


XPOWER[®]
 XPOWER MANUFACTURE, INC.

販売元: **SONICAL** 株式会社 ソニカル
 東京都足立区一ツ家 2-22-7 〒121-0075 TEL.03-5856-5825 FAX.03-5856-5836